

# öFIBER

Ultraschnelles Glasfaser-Internet für die Wohnung.

## Wer wir sind & was wir tun.

Erfahren Sie alles über die Österreichische Glasfaser-Infrastrukturgesellschaft. (S. 3)

## öFIBER im Mehrparteienhaus – so funktioniert's.

Wir informieren Sie über alles – vom Auftrag bis zum Vertrag bis hin zum Anschluss. (S. 4 & 5)

## Wie kommt die Glasfaser in die Wohnung?

Alle Informationen über die Verlegung, die Installation sowie die Hardware auf einen Blick. (S. 6)



Österreichische  
Glasfaser  
Infrastruktur  
Gesellschaft





## Machen Sie Ihr Mehrparteienhaus fit für eine digitale Zukunft.

Glasfaser-Internet für alle – das ist unsere Vision für den Breitbandausbau in Österreich. Dabei konzentrieren wir uns vor allem auf ländliche Regionen – mit dem Ziel, ein echtes und offenes Glasfasernetz flächendeckend anzubieten.

So erhalten auch Haushalte auf dem Land die Infrastruktur von morgen und sind gerüstet für die nächsten Jahrzehnte. Bereits in sechs Bundesländern errichten wir unser Glasfasernetz. Dabei verfolgen wir ein klares Ziel: **Bis 2030 wollen wir eine Million Haushalte in Österreich an unser Netz anschließen.**

Die Endkundinnen und Endkunden profitieren vor allem davon, dass wir ein offenes Netz errichten und ihnen dadurch die Möglichkeit bieten, den gewünschten Internet Service Provider selbst auszuwählen.

Wir sind stolz, als 100%-Tochter der Allianz Gruppe einen starken Partner zu haben, der unseren nachhaltigen Ansatz im gleichen Maße vertritt wie wir.

Hartwig Tauber, Geschäftsführer öGIG



„Glasfaser ist nicht nur wichtig für die digitale Fitness unseres Landes, sondern es geht auch um Energieersparnis und Nachhaltigkeit. Das macht für mich die Arbeit der öGIG doppelt wichtig. Bauträger und Developer haben dabei einen riesigen Vorteil: Ohne große Kosten werden Gebäude und Quartiere modern angebunden und der Betrieb wird optimiert. Also: klare Empfehlung für die Immobilienbranche, sich mit der öGIG dazu auszutauschen.“

Mag. Alexander Ghezze,  
Geschäftsführer,  
Ghezze GmbH

# Wir sind die Österreichische Glasfaser-Infrastrukturgesellschaft (kurz öGIG)

Als einer der größten Errichter von Glasfaser-Netzen in Österreich haben wir es uns vorrangig zur Aufgabe gemacht, die bisher schlecht ausgebauten Regionen in Österreich mit Glasfaser-Infrastruktur zu versorgen. Dabei handelt es sich vor allem um ländliche, suburbane Gegenden, aber auch um Kleinstädte.

Mit einem Team von mehr als hundert Mitarbeiterinnen und Mitarbeitern errichten und betreiben wir die modernste und größte Open-Access-Plattform im Bereich der Glasfaser-Netze. In unserem öFIBER-Netz bieten wir Kundinnen und Kunden vollste Flexibilität bei der Nutzung und die größte Auswahl an Internet-Anbietern.

## Gemeinsam sind wir stark

Als 100%ige Tochter der Allianz Gruppe haben wir einen starken und zukunfts-gewandten Partner an unserer Seite, der langfristig denkt und handelt. Allianz Österreich verwaltet für seine 1,2 Mio. Kunden ein entsprechendes Kapital, welches in nachhaltige Infra-strukturprojekte wie den Glasfaser-Ausbau in Österreich investiert wird. Also in Werte, die langfristig Bestand haben und für viele Menschen und Generationen die Zukunft sichern.

Bei der Errichtung unseres Glasfaser-Netzes richten wir unseren Fokus in erster Linie auf ländliche Regionen, die bisher sehr schlecht versorgt waren. Ultraschnelles Internet muss auch außerhalb von Ballungszentren für jeden verfügbar sein. Denn nur so können Arbeitsplätze und die Lebensqualität gesichert werden.

Bei der Auswahl unserer Partner achten wir darauf, mit Unternehmen aus den jeweiligen Ausbau-Regionen zusammenzuarbeiten und Synergien optimal zu nützen.

## Wir schaffen Chancengleichheit

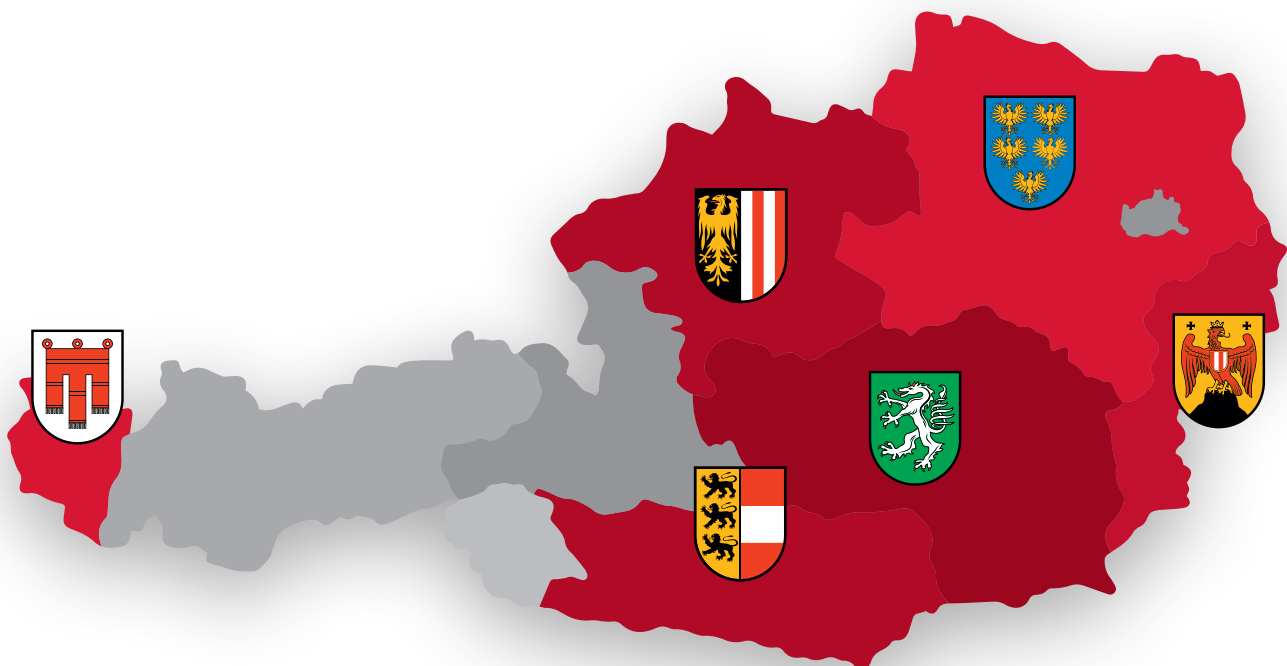
Unsere Vision ist es, Chancengleichheit zu schaffen und Regionen in Österreich flächendeckend zu erschließen. Dabei planen wir unsere Projekte gesamt-heitlich und achten darauf, regionale Cluster zu bilden. So vermeiden wir einen „Fleckenteppich“ im Ausbau und die damit teilweise einhergehende Diskriminierung ganzer Ortsteile.



## Wertsteigerung der Immobilie

Glasfaser-Internet ist neben Kanal, Wasser und Strom die vierte Grundversorgungsinfrastruktur des 21. Jahrhunderts. **Einmal am öFIBER-Netz angeschlossen, ist das leistungsstärkste Internet für Jahrzehnte garantiert.**

Für viele Wohnungssuchende ist schnelles, stabiles Internet ein „Must-have“ und ein Entscheidungskriterium bei der Wahl des neuen Zuhauses. Laut der aktuellen Studie eines britischen Marktforschungsunternehmens ist ein schneller **Breitband-Zugang das zweitwichtigste Entscheidungskriterium beim Wohnkauf.**





## öFIBER im Mehrparteienhaus – so funktioniert's

Wir verlegen die Glasfaser-Kabel nicht nur bis zur Grundstücksgrenze, sondern stellen die Anschlüsse in jeder einzelnen Wohneinheit her und statten sie mit dem notwendigen technischen Equipment aus. So ist gewährleistet, dass alle Bewohnerinnen und Bewohner ihre eigene Glasfaser-Leitung erhalten und im ultraschnellen öFIBER-Netz surfen können.

Es ist unser Anliegen, die Herstellung der Anschlüsse während der Sammelphase in der jeweiligen Gemeinde kostenfrei durchzuführen. Ob dies im jeweiligen Objekt möglich ist, stellen wir im Zuge von technischen Begehungen fest. Dabei prüfen unsere Sales Engineers die Gegebenheiten im Haus, erstellen ein detailliertes Protokoll und stimmen dieses mit unserer Planungsabteilung ab. Bei den technischen Begehungen ist kein Zutritt zu den einzelnen Wohnungen notwendig. Sie müssen uns nur Zutritt ins Haus und zu den Allgemeinflächen gewähren.

### Wir agieren transparent

Falls die Herstellungskosten außerhalb unseres Budgetrahmens liegen, teilen wir Ihnen das selbstverständlich mit. Wir legen größten Wert auf Transparenz

und halten eventuelle Kosten in einem Einzelvertrag für Ihr Objekt fest. So haben Sie die Garantie, dass keine weiteren Kosten anfallen.

### Volle Flexibilität

Die Herstellung der Glasfaser-Anschlüsse im Haus bringt allen Bewohnerinnen und Bewohnern einen enormen Mehrwert ganz ohne Verbindlichkeiten. Jede Wohnung ist dadurch schon heute mit der Infrastruktur von morgen angebunden. Dabei muss keine Bindung mit einem unserer Internet-Anbieter eingegangen werden – unabhängig davon, ob die Wohnung Eigentum oder Mietobjekt ist.

### Den Wert von Eigentum steigern

Gerade, wenn Sie im Besitz eines Hauses oder einer Wohnung sind, bieten Ihnen Glasfaser-Anschlüsse enorme Vorteile. Durch die Errichtung von Glasfaser als vierte Infrastruktur wird der Wert der Immobilie um bis zu 5% gesteigert. Die Aufwertung der Ausstattung mit Glasfaser erleichtert den Weiterverkauf oder die Vermietung. Künftige Mieterinnen und Mieter profitieren von der Möglichkeit, im ultraschnellen öFIBER-Netz zu surfen. Ihre Immobilie ist gerüstet für die Zukunft.



„Stetig ansteigender Datenverkehr durch immer datenintensivere Anwendungen führt zu einer gesteigerten Nachfrage nach Glasfaser-Anschlüssen bei unseren Eigentümern und Mietern. Wir freuen uns, mit der öGIG einen Partner gefunden zu haben, der die von uns betreuten Objekte mit echter Glasfaser bis in jede einzelne Wohnung ausstattet. Durch das offene Netz der öGIG und die damit verbundene flexible Auswahl an Internet-Anbietern wird für Eigentümer und Mieter ein enormer Mehrwert geschaffen. Gleichzeitig sind durch die Errichtung dieser wichtigen Infrastruktur die von uns verwalteten Objekte bestens für die Zukunft gewappnet.“

Mag. (FH) Nicole Fürntrath,  
Geschäftsführerin,  
HomeBase Immobilien-  
verwaltungs GmbH





# So kommt Glasfaser ins Mehrparteienhaus

## Details für Hausverwaltungen und Bauträger

1

### Kontaktaufnahme

Unser Immobilien-Team kontaktiert alle Hausverwaltungen und Bauträger in den jeweiligen Gemeinden. Natürlich können auch Sie sich aktiv an uns wenden und die MPH-Glasfaser-Anschlüsse für Ihre Objekte beantragen.

2

### Rahmenvereinbarung

Nachdem wir alle wichtigen Details wie Adressen und Nutzungseinheiten Ihrer Objekte geklärt haben, übermitteln wir Ihnen einen Entwurf einer Rahmenvereinbarung. Diese regelt die Herstellung der Glasfaser-Anschlüsse in allen Ihren Objekten.

3

### Technische Begehung

Einer unserer Sales Engineers vereinbart einen Termin für eine Erstbegehung – diese umfasst alle Ihre Objekte in der jeweiligen Ausbau-Gemeinde.

4

### Einzelvertrag

Nach erfolgter technischer Begehung prüfen wir die Machbarkeit und übermitteln Ihnen einen Einzelvertrag, sobald die Ergebnisse vorliegen. Dieser wird pro Objekt abgeschlossen und beinhaltet eventuell anfallende Kosten sowie die Regelung der Leitungsrechte.

5

### Umlaufbeschluss

Sie koordinieren die Kommunikation mit allen mit allen Bewohnerinnen und Bewohnern des Hauses. Bei Wohnungseigentum informieren Sie alle Besitzerinnen und Besitzer und erwirken die Zustimmung zur Installation mittels Umlaufbeschluss. Im letzten Schritt übermitteln Sie – bis spätestens einen Monat vor Beginn der Bauphase – die unterzeichneten Einzelverträge.

6

### Bauphase

Sobald die Bauphase startet, erfolgt die Verlegung in Ihrem Objekt. Technische Details zum Ablauf finden Sie auf Seite 6.

## Details für Eigentümerinnen und Eigentümer eines Hauses

1

### Kontaktaufnahme

Nachdem Sie Ihren MPH-Glasfaser-Hausanschluss bei uns beantragt haben, kontaktieren wir Sie, um die wichtigsten Details wie Adresse, Nutzungseinheiten und die Anzahl benötigter Anschlüsse zu besprechen.

2

### Rahmenvereinbarung

Besitzen Sie weitere Mehrparteienhäuser, übermitteln wir Ihnen einen Entwurf einer Rahmenvereinbarung. Diese regelt die Herstellung der Glasfaser-Anschlüsse in allen Ihren Objekten.

3

### Technische Begehung

Einer unserer Sales Engineers vereinbart mit Ihnen einen Termin für eine technische Erstbegehung.

4

### Vertrag

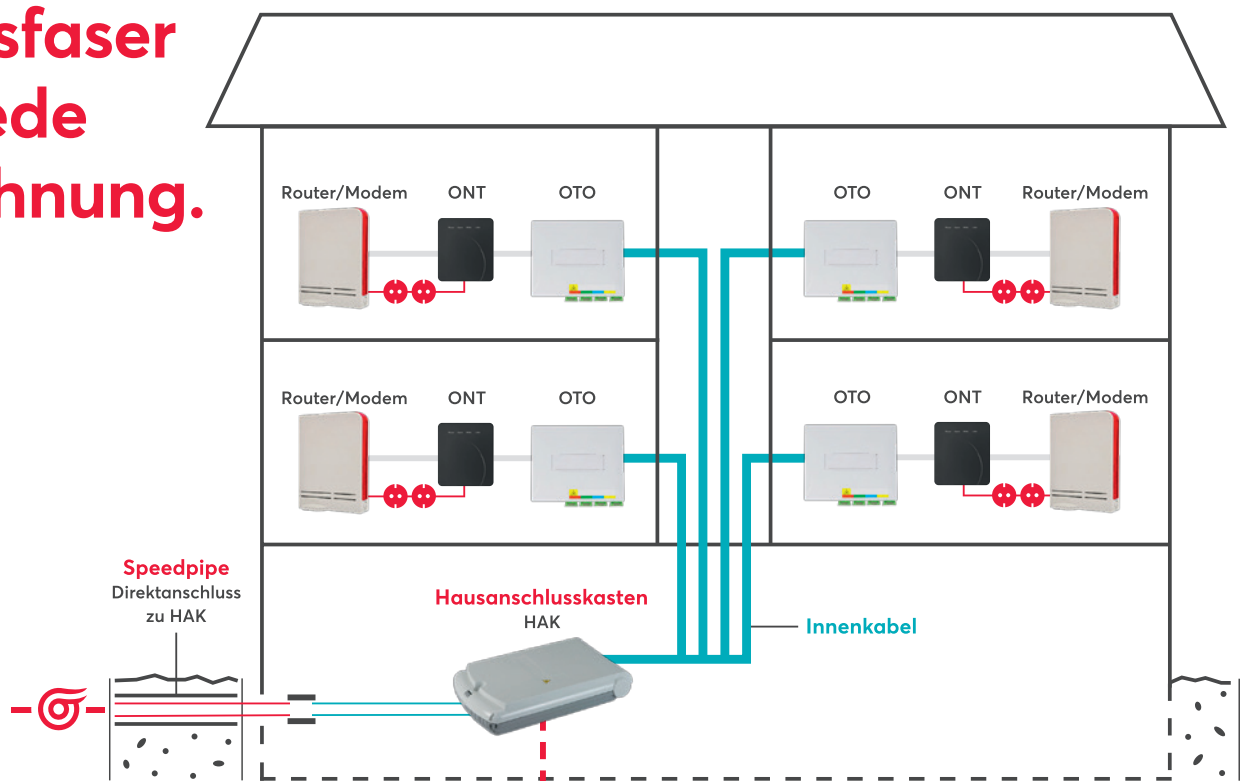
Nach erfolgter technischer Begehung prüfen wir die Machbarkeit und übermitteln Ihnen einen Einzelvertrag, sobald die Ergebnisse vorliegen. Dieser wird pro Objekt abgeschlossen und beinhaltet eventuell anfallende Kosten sowie die Regelung der Leitungsrechte. Sie übermitteln uns den Einzelvertrag unterfertigt binnen drei Wochen retour.

5

### Bauphase

Sobald die Bauphase startet, erfolgt die Verlegung in Ihrem Objekt. Technische Details zum Ablauf finden Sie auf Seite 6.

# So kommt Glasfaser in jede Wohnung.



## Verlegung

Sobald die Bauphase startet, erfolgt die Verlegung auf dem Grundstück. Die notwendigen Arbeiten werden von unserem Tiefbau-Expertenteam mit Ihnen besprochen.

## Installation

An einer zuvor definierten und mit Ihnen abgestimmten Stelle im Haus erfolgt die Installation des Hausanschlusskastens (HAK). Dieser dient als Verteiler der einzelnen Glasfaserleitungen zu den Wohnungen.

## Hardware

Vom Hausanschlusskasten werden die Glasfasern in jede Wohnung verlegt. Dort erfolgt die Installation der Hardware, welche aus einer OTO-Box und einer ONT-Box besteht.

## Surfen

Die Anschlüsse werden von unserem Technik-Team aktiviert und sobald die Bewohnerinnen und Bewohner sich für einen Internet-Anbieter entschieden haben, surfen Sie im ultraschnellen öFIBER-Netz.

## Kontaktieren Sie uns

### Sie möchten Ihre Immobilie an das öFIBER-Netz anschließen lassen?

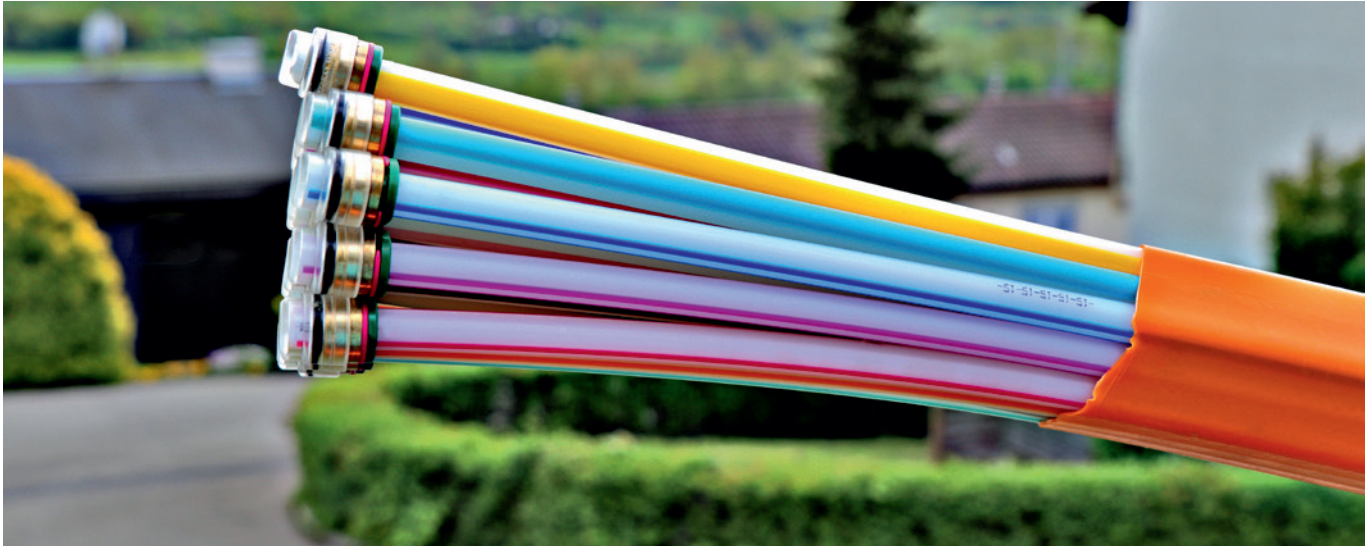
Kontaktieren Sie uns via Kontaktformular auf unserer Website, [www.oegig.at/kontakt](http://www.oegig.at/kontakt), schreiben Sie uns eine E-Mail unter [mehrparteienhaus@oegig.at](mailto:mehrparteienhaus@oegig.at) oder rufen Sie uns unter unserer kostenlosen öGIG Serviceline unter 0800/202 700 (werktags von 9 bis 16 Uhr) an – den Rest erledigen wir für Sie.



„Für einen Bauträger sind die zwei wichtigsten Kriterien für den perfekten Wohnbaustandort sowohl die Lage als auch die Qualität. Es gilt, je nachhaltiger der Standort, umso wertbeständiger die Immobilie. Und dazu zählt auch, speziell im suburbanen Raum, ein gut ausgebautes Glasfaser-Internet.“

Ing. Reinhard Paceyka  
Geschäftsführung  
RP Projektentwicklung GmbH





## FTTH – weil es einen Unterschied macht

Im internationalen Vergleich ist Österreich bei Glasfaser-Direktanschlüssen immer noch Schlusslicht. Nur 1,9 Prozent aller Haushalte können sich über eine Glasfaser-Leitung bis in die eigenen vier Wände, einer sogenannten FTTH-Leitung, erfreuen. Der Rest teilt sich auf der „letzten Meile“ nach wie vor Kupferleitungen, was zu enormen Schwankungen der Bandbreiten führt.

Wir errichten ein reines Fiber to the Home-Netz (FTTH) und damit eine direkte Verbindung vom Hausanschluss in das weltweite Netz. Das Glasfaserkabel endet geradewegs in der Wohnung und ermöglicht Download-Geschwindigkeiten von bis zu 1000 Mbit/s. Und das Beste daran: Aufgrund der eigenen Glasfaser-Leitung pro Haushalt müssen die Bandbreiten mit niemandem mehr geteilt werden. So erhält man zu jeder Zeit die volle Leistung, unabhängig von der Auslastung des Netzes.

öFIBER

FACT

### Die größte Auswahl an Anbietern

Bei unserem öFIBER-Netz handelt es sich um eine Open-Access-Plattform. Mehr als siebzehn Internet-Anbieter stehen in unserem Netz bereits zur Verfügung. Und es werden laufend mehr. **Mehr Informationen unter [www.oegig.at/isp](http://www.oegig.at/isp)**

## Große bunte digitale Welt

Schnelles und stabiles Internet ist bereits jetzt das Maß aller Dinge und wird in Zukunft noch wichtiger. Künstliche Intelligenz, das „Internet der Dinge“ oder digitale Dienstleistungen, wie zum Beispiel Telemedizin, brauchen immer mehr Bandbreite, welche die teils veralteten Kupferleitungen und Hybrid-Netze nicht mehr hergeben. Im Nachfolgenden bekommen Sie ein paar Anwendungsbeispiele, die dank Glasfaser-Internet bald Realität sein werden.

### E-Learning für mehr Chancengleichheit

Virtuelle Lern- und Weiterbildungsmöglichkeiten haben in den letzten Jahren zunehmend an Bedeutung gewonnen. Digitale Plattformen und neue Medien eröffnen eine neue Welt für den Erwerb von Wissen: Ob ein virtuelles Studium, Online-Weiterbildungsseminare für Angestellte, elektronische Workshops, digitales Sprachenlernen, weltweite Online-Diskussionen oder die zeitweise Verlegung von der Schule in den digitalen Raum. E-Learning-Angebote stellen insbesondere für die ländliche Bevöl-

kerung eine große Chance dar und sind somit ein wichtiger Schritt in Richtung Chancengleichheit.

### ID Austria kann alles

Ebenfalls bereits (fast) Realität: die elektronische Identität. Mit dem neuen Reisepass bekommt jede und jeder automatisch die „ID Austria“, also sein „digitales Ich“. Mit dieser elektronischen Signatur am Handy werden wir Führerschein, Zulassungsschein & Co. ersetzen. Ja, schon bald werden wir so auch wählen „gehen“. Bandbreite und sicheres Internet machen's möglich!

# öFIBER Vorteile auf einen Blick.



ULTRASCHNELLES UND UNGETEILTES  
BREITBAND-INTERNET BIS 1000 MBIT/S



ALLES AUS EINER LEITUNG MÖGLICH:  
INTERNET, TV UND TELEFONIE



GRÖSSTE AUSWAHL AN  
INTERNET-ANBIETERN



WERTSTEIGERUNG DER IMMOBILIE



ZUKUNFTSSICHERE INFRASTRUKTUR,  
FIT FÜR DIE NÄCHSTEN JAHRZEHNTE

Mehr Informationen erhalten Sie online unter [www.oefiber.at](http://www.oefiber.at). Weiters steht Ihnen unsere kostenlose öGIG Serviceline 0800/202 700 (Mo. – Fr. 9 – 16 Uhr) zur Verfügung, oder Sie schreiben uns eine E-Mail an [mehrparteienhaus@oegig.at](mailto:mehrparteienhaus@oegig.at).

## IMPRESSUM

Herausgeber und für Inhalte verantwortlich: öGIG GmbH, Grünbergstraße 15, Stiege 2, 1120 Wien, Österreich. Fotos: öGIG, Anna Rauchenberger, iStockphotos. Alle Angaben wurden mit Sorgfalt erhoben, erfolgen jedoch ohne Gewähr und erheben nicht den Anspruch auf Vollständigkeit. Irrtümer vorbehalten.  
Stand Juni 2024



Österreichische  
Glasfaser  
Infrastruktur  
Gesellschaft